



Elektriniai
židiniai



Įvadas

„Kalfire“ naujoviški dujomis ir medžiu kūrenami židiniai nuo seno žinomi dėl gražios liepsnos ir užtikrinto autentiškumo jausmo. Nėra nieko gražiau už šokančią liepsną ir židinio sklaidžiamą spragsėjimą bei malonią šilumą. „Kalfire“ židiniai suburia žmones kartu ir juos jungia.

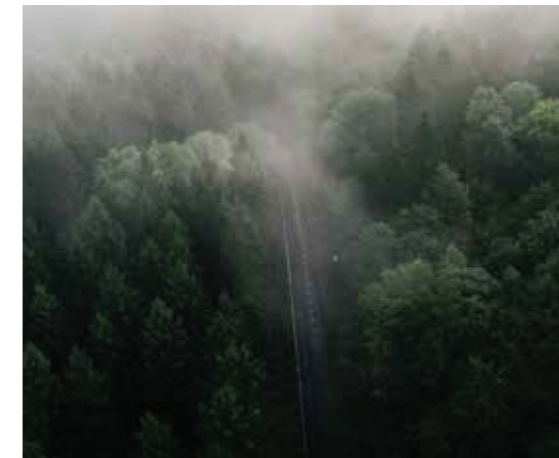
Įsitinkite patys apsilankydami bet kuriame platinimo salone, „Kalfire“ potyrių centre arba mūsų interneto svetainėje adresu kalfire.com/e-one.

„Kalfire Fireplaces“
Generalinis direktorius Bejko van Melick

E-one

„Kalfire E-one“ židiniai yra išskirtinai elektriniai. Pasitelkiant patentuotas technologijas, ugnies projekcija sklaidžiama tiesiai ant rankomis dažytų keramikinių rastų. Šis išskirtinis meno ir inžinerijos derinys užtikrina ypatingą elektrinių liepsnų tikroviškumą.

Netaršus



Mėgaukitės tvariomis bei aplinkai nekenksmingomis liepsnomis. Kadangi „Kalfire E-one“ yra maitinamas elektra, jo veikimas nereikalauja iškastinio kuro ir užtikrina nulinį taršumo lygį.

„Kalfire E-one“ žmonės renka taip pat ir dėl mažo suvartojamos energijos kiekio. Tvarumo principų laikomės kiekviename etape – pradedant našiomis projektavimo bei surinkimo procedūromis ir baigiant aplinką tausojančiomis pakavimo medžiagomis.

Pasirinkę „Kalfire E-one“ visų pirma renkatės ne didelio našumo židinį, o tvarią, ilgalaikę bei aplinką tausojančią ugnį.

ILGALAIKIŠKUMAS IR TVARUMAS



Beribės galimybės



„Kalfire E-one“ suteikia neribotą laisvę, kadangi jo įrengimui nereikia nei dujų tiekimo, nei dūmtraukio jungčių, o naudoti jį galima nesibaiminant dėl aplinkosaugos ar statybinių reikalavimų. Šį židinį galima įrengti tiek namie ar restorane, tiek viešbutyje ar biurų pastate.

Sukurkite jūsų norus atitinkančią ugnį

„Kalfire E-one“ minimalistinį dizainą užtikrina tolydžiai integruotas žaizdras bei jo apvadas. Norimą dizainą galima susikurti pasitelkiant beribį medžiagų ir dizaino sprendimų asortimentą. Savo poreikiams galima pritaikyti net pačią liepsną – pagal pageidavimą, galite rinktis „Single HD Flame“ arba „Dual HD Flame“ technologiją (vienguba arba dviguba liepsnos projekcija) bei plokščią arba pagrindo plokštę su grioveliais, pasižyminčią elegantišku moderniu dekoru.

NAUDOJIMO PAPRASTUMAS





„Kalfire E-one 100F“ su „Dual HD Flame“ technologija ir pagrindo plokšte su grioveliais.

Itin tikroviška ugnis

„Atmos Heating“



Ypatingo dizaino „Atmos Heating“ elementas užtikrina malonią atmosferą kuriančią šilumą, kuri dar labiau sustiprina ugnies tikroviškumo jausmą. Galima rinktis kartu su „Kalfire E-one 100F“.

Liepsnos atspalviai



Susikurkite jums patinkantį liepsnos vaizdą – rinkitės iš trijų „Kalfire“ liepsnos atspalvių ir pritaikykite jos intensyvumą pagal savo skonį.

Reguliuojamas liepsnos aukštis



Liepsnos aukštis turi 5 skirtingus lygius. Taip pat galite rinktis „Flame Shuffle“ režimą, kuris vienu mygtuko paspaudimu užtikrins dinamišką liepsnos aukščio kaitą.

„Atmos Lighting“



„Atmos Lighting“ ant keramikinių, lyg tikras medis atrodančių, malkų skleidžia šešėlių projekciją, kuri dar labiau sustiprina ugnies tikrumo jausmą. Šešėliai turi 5 skirtingas padėtis ir „Atmos Lighting Shuffle“ režimą, kuris užtikrina dinamišką šešėlių mirgėjimo efektą.

„Hybrid LED E“



„Hybrid LED E“ LED žarijos simuliuoja tikrų žarijų skleidžiamą raibuliuojančią šviesą. LED žarijos turi 5 intensyvumo padėtis ir „Hybrid LED E Shuffle“ režimą, kuris užtikrina dinamišką, nuo malkų apačios sklindančio žerėjimo, efektą.

„Kalfire Sound“



Rinkitės sodrų pušinių malkų spragsėjimą arba atpalaiduojančius, beržo medienos skleidžiamus, garsus. Degančių malkų garsas ir tikroviškos kibirkštys užtikrina išskirtinį potyrį. „Kalfire Sound“ turi 5 garso lygius.

„Anti-Reflect“ funkcija



„Anti-Reflect“ budėjimo režimo funkcija užtikrina patrauklų židinio pakuros apšvietimą. Tokiu būdu, patrauklus malkų vaizdas matomas net ir neįjungus ugnies.



Įmontuojamas modelis

„Kalfire E-one 100F“ yra įmontuojamas „Kalfire E-one“ serijos modelis. Dėl ryškaus profilio ir nedidelių išmatavimų, jis idealiai tinka montavimui į pagal užsakymą pagamintus baldus, pvz., svetainėse, restoranuose ar viešbučiuose įrengtas sienines spinteles.

Didelis stiklo plotas (100 cm x 37 cm) užtikrina optimalų ugnies bei tikroviškų, medienos efektu pasižyminčių, keramikinių malkų vaizdą. Dėl reguliuojamo „Atmos lighting“ apšvietimo, „Kalfire E-one“ net ir išjungtas taps akį traukiančiu bet kurios patalpos akcentu. Šį modelį galima įsigyti ir su papildomu „Atmos Heating“ šildymo elementu.

KALFIRE E-ONE 100F

KAINA 4725,05 € su PVM

Komplektacija:

- Įmontuojamas židiny
- Vienguba liepsnos projekcija
- Lygi apatinė plokštė
- Nuotolinio valdymo pultelis

Komplektaciją galite keisti pagal papildomos įrangos kainyną.

Stiklo dydis

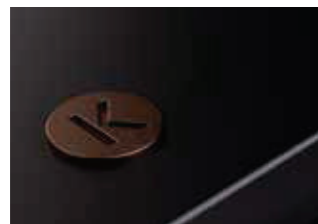


„Kalfire E-one 100F“

6 puslapis	[montuojamas modelis Kalfire E-one 100F	Liepsnos atvaizdas	•	•	•	•	1000	367	Energijos sąnaudos pagal veikimo režimą	budėjimo režimas (W)	budėjimo režimas įsk. „Anti-Reflect“ funkciją (W)	maks. pajėgumo režimas* išsk. „Atmos Heating“ (W)	maks. pajėgumo režimas* įsk. „Atmos Heating“ (W)
		„Single HD Flame“ technologija	•	•	•	14							
		„Dual HD Flame“ technologija											
		Pagrindo plokštė	•	•									
		plokščia											
		ornamentuota											
		Šildymas	•										
		„Atmos Heating“											
		Valdymas	•										
		„E-one“ nuotolinio valdymo pultelis											
		Stiklo dydžiai											
		plotis (mm)											
		aukštis (mm)											

*maksimalaus pajėgumo režimas: „Dual HD Flame“ technologija, „Hybrid LED E“, „Keafire Sound“
 **maksimalaus pajėgumo režimas: „Single HD Flame“ technologija, „Hybrid LED E“, „Kalfire Sound“

Produkto apžvalga



Pagrindo plokštė: plokščia



Pagrindo plokštė: su grioveliais



„Single HD Flame“ technologija

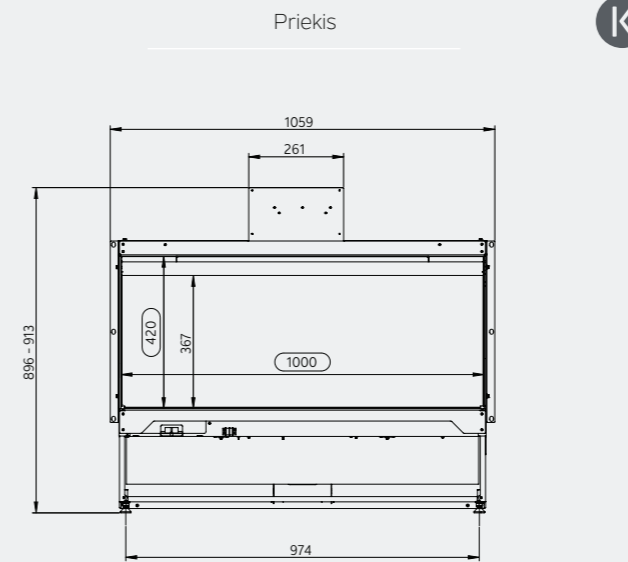


„Dual HD Flame“ technologija

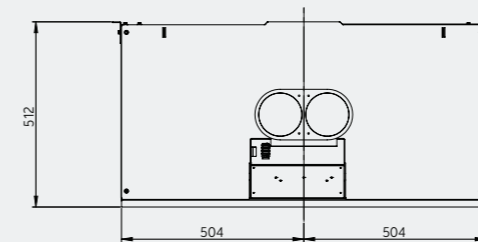


E-one nuotolinio valdymo pultelis

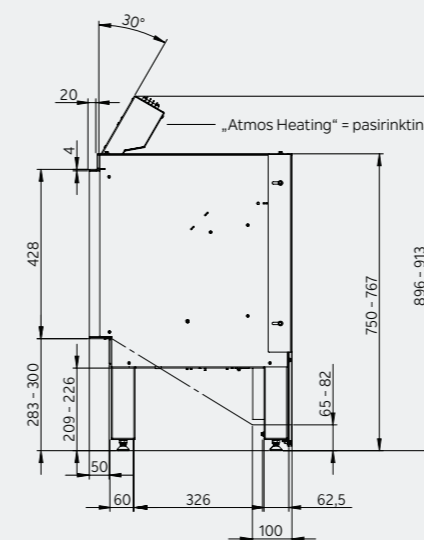
Kalfire E-one 100F
6 puslapis



Viršus



Šonas



Saugumas

„Kalfire E-one“ elektrinis židinytis, tai – saugus pasirinkimas. Šiam židiniui nereikalingas nei dujų tiekimas, nei kaminas. Be to, „Kalfire E-one“ neskleidžia tiesioginės šilumos, tad yra saugus tiek žmonėms, tiek gyvūnams, nepriklausomai nuo amžiaus. Taigi, susiburti aplink šį židinį ir pasimėgauti ugnies kuriama bendrumo atmosfera gali visi, kas tik nori!

Naudojimo paprastumas

„Kalfire E-one“ yra paruoštas naudojimui – įjungus židinį į lizdą, ugnį užkurti galėsite vienu mygtuko paspaudimu. „Kalfire E-one“ valdomas „Kalfire E-one“ nuotolinio valdymo pulteliu. Šis patogus, ergonomiško dizaino pultelis suteikia galimybę susikurti jūsų norus atitinkančią patirtį – reguliuokite spragsėjimo garsus, liepsną, žiežirbų švytėjimo intensyvumą ir židinio vidaus apšvietimą. Nepakartojami ugnies pojūčiai – jums po ranka!



KALFIRE

FIREPLACES

BE KOMPROMISŲ



Topolių g. 6, LT-56336
Rumšiškės, Lietuva
+370 37 750 500
info@zidiniai.lt
www.zidiniai.lt